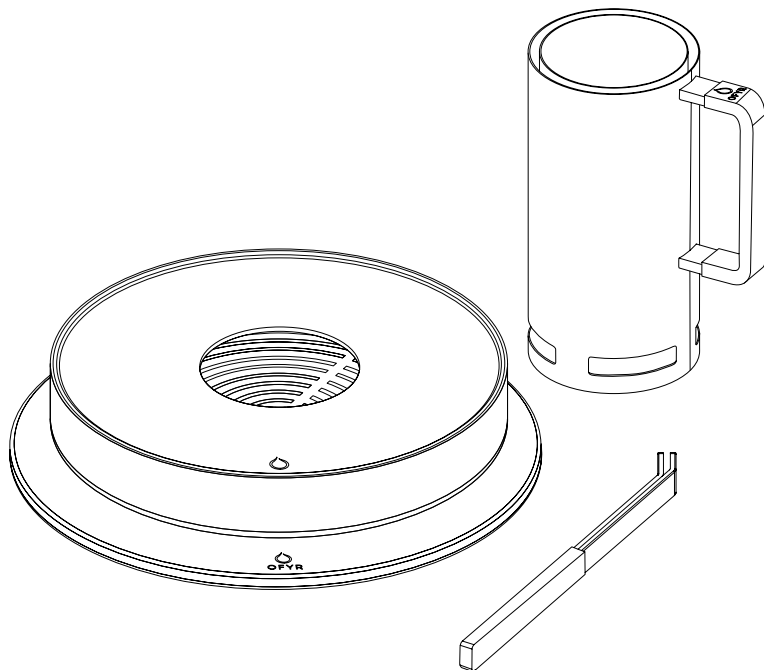




OFYR®

HANDLEIDING

---



# OFYR TABL'O

---



# INHOUDSOPGAVE

<b>1. INLEIDING</b>	<b>3</b>
1.1 Bedoeld gebruik	3
1.2 Garantie	3
1.3 Symbolen en iconen	3
<b>2. VEILIGHEIDSINSTRUCTIES</b>	<b>4</b>
<b>3. PRODUCTINFORMATIE</b>	<b>5</b>
3.1 Inhoud verpakking	5
3.2 Onderdelenlijst	6
3.3 Aanbevolen briketten	7
3.4 Registratie	7
<b>4. GEBRUIK</b>	<b>8</b>
4.1 Installatie	8
4.2 Voorbereiding	8-9
4.3 Temperatuurregeling	10
4.4 Na gebruik	10
4.5 Tips en trucs	10
<b>5. ONDERHOUD</b>	<b>11</b>
5.1 Schoonmaken	11
5.2 Verwijderen van as en sintels	11
<b>6. OPSLAG</b>	<b>11</b>

# 1. INLEIDING

BEDANKT VOOR HET KOPEN VAN EEN OFYR®-PRODUCT. DEZE HANDLEIDING IS BEDOELD VOOR GEBRUIKERS VAN OFYR® TABL'O EN BEVAT PRODUCTINFORMATIE EN INSTRUCTIES VOOR DE INSTALLATIE, HET GEBRUIK, HET ONDERHOUD, DE OPSLAG EN HET TRANSPORT

.....

## 1.1 BEDOELD GEBRUIK

De OFYR® Tabl'O is bedoeld om buiten te koken. Wanneer de OFYR® Tabl'O op een andere manier wordt gebruikt dan in deze handleiding staat beschreven, dan wordt dit als oneigenlijk gebruik beschouwd. Bij productschade als gevolg van oneigenlijk gebruik vervalt de garantie.

OFYR® is niet aansprakelijk voor letsel- of productschade als gevolg van oneigenlijk gebruik.

.....

## 1.2 GARANTIE

Voor de OFYR® Tabl'O geldt een beperkte garantie van één jaar voor professioneel gebruik en van twee jaar voor consumentengebruik.

Deze garantie dekt fabricagefouten.

Ze geldt voor de oorspronkelijke kopers of eigenaars van een OFYR® Tabl'O, op voorwaarde dat:

- Ze de kookunit bij een erkende dealer hebben gekocht en
- Ze de OFYR® Tabl'O volgens de instructies in deze handleiding hebben gemonteerd, gebruikt en onderhouden.

### Niet door garantie gedekt:

- Slijtage, corrosie, vervorming en verkleuring van onderdelen die aan vuur worden blootgesteld;
  - Corrosie en verkleuring veroorzaakt door invloeden van buitenaf;
  - Zichtbare onregelmatigheden die inherent zijn aan het productieproces.
- .....

## 1.3 SYMBOLEN EN ICONEN



**Gevaar!** Risico op ernstig of dodelijk letsel of aanzienlijke productschade



**Waarschuwing!** Risico op letsel- of productschade.



**Kennisgeving!** Nuttige informatie.

## 2. VEILIGHEIDSINSTRUCTIES



Zet OFYR® Tabl'O alleen op een harde, vlakke, hittebestendige en stabiele ondergrond.



Laat het OFYR®-kooktoestel tijdens gebruik nooit onbeheerd achter.



Houd kinderen en huisdieren tijdens gebruik uit de buurt van het kooktoestel.



OFYR® Tabl'O wordt tijdens gebruik erg heet.



Gebruik OFYR® Tabl'O nooit binnenshuis of in een geheel of gedeeltelijk afgesloten ruimte. Dit veroorzaakt een opeenhoping van gevaarlijke dampen en kan tot koolmonoxidevergiftiging leiden.



Gebruik geen pure alcohol, benzine of andere chemische stoffen om het OFYR®-kooktoestel aan te steken. Gebruik alleen aanmaakblokjes die voldoen aan EN 1860-3.



Doof het vuur nooit met water.



Zorg ervoor dat er in de omgeving van de OFYR® Tabl'O geen brandbare materialen aanwezig zijn.



Plaats de Quick Starter na gebruik op een hittebestendig en onbrandbaar oppervlak.



De as en bakplaat kunnen tot lang na gebruik heet blijven.



Er kunnen hete deeltjes uit de Quick Starter vallen als de briketten van de Quick Starter naar de schaal worden verplaatst.



Waarschuwing! Het handvat van de Quick Starter kan heet zijn na het verhitten van de briketten. Gebruik de handschoenen van OFYR of een handdoek als u de Quick Starter vasthoudt.



Gebruik alleen briketten als brandstof. Gebruik geen aanmaakhout.



Leg niet te veel briketten in de schaal.



Gebruik OFYR® Tabl'O niet als open haard.

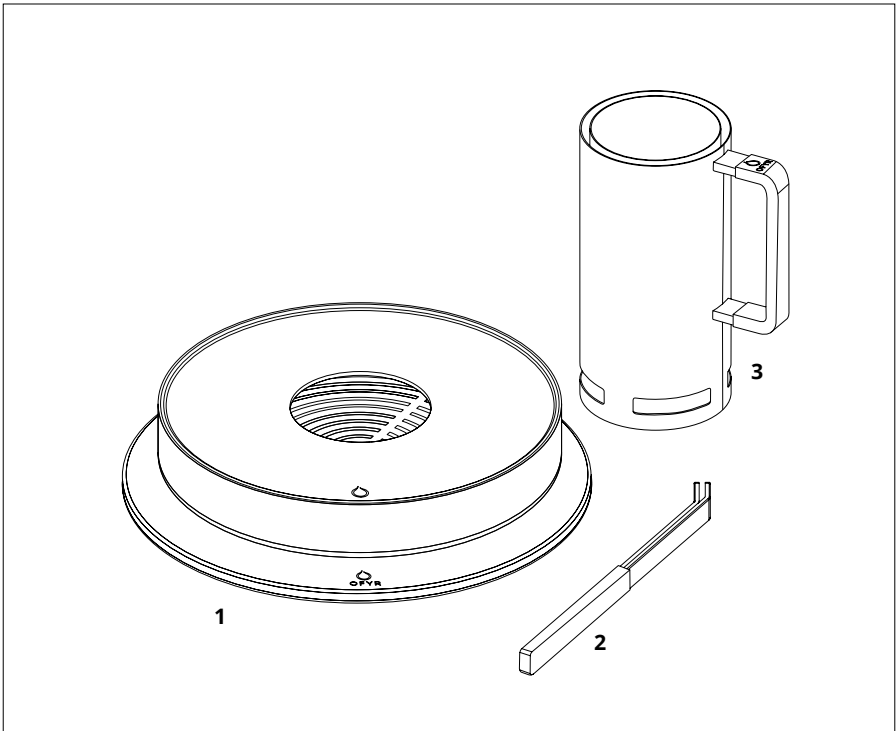
### 3. PRODUCT INFORMATION

OFYR® Tabl'O is een tafelgrill, bestaande uit een bakplaat, een kolenrooster, een binnenschaal, een buitenschaal en een onderbord. OFYR® Tabl'O is bedoeld om buiten te koken en is bestand tegen alle weersomstandigheden.

.....

#### 3.1 INHOUD VERPAKKING

1. OFYR® Tabl'O Kooktoestel
2. OFYR® Tabl'O Tool
3. OFYR® Tabl'O Quick Starter



Afbeelding 1 - inhoud verpakking

.....



Ga voor een volledig overzicht van onze accessoires naar [www.ofyr.com](http://www.ofyr.com)

### 3.2 ONDERDELENLIJST

#### 1. Bakplaat

Materiaal: Gietijzer  
Afmeting: Ø 39,5 cm  
Gewicht: 4,3 kg

#### 2. Kolenrooster

Materiaal: Zwart gecoat staal  
Afmeting: Ø 36 cm  
Gewicht: 1,7 kg

#### 3. Binnenschaal

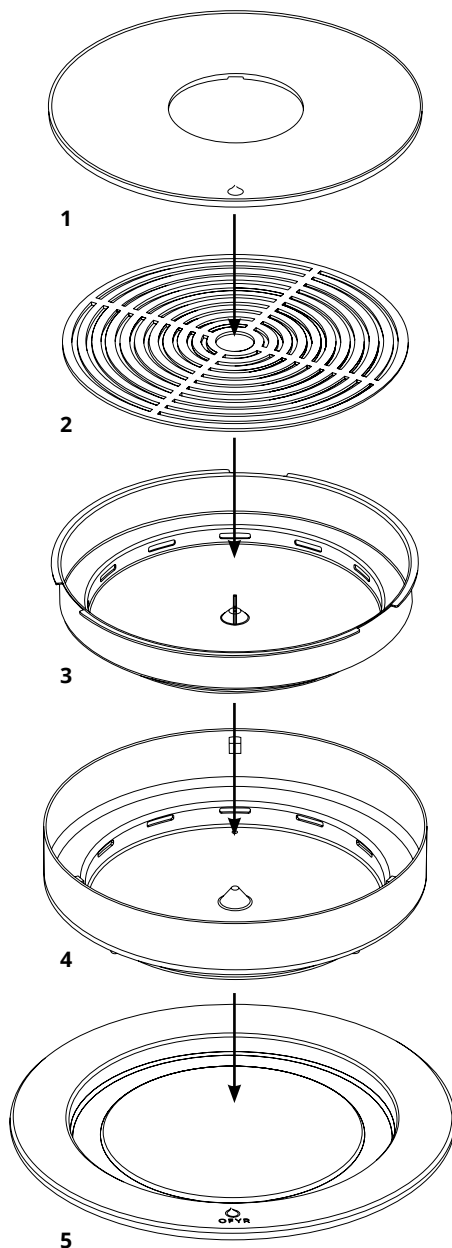
Materiaal: Zwart gecoat staal  
Dimensions: Ø 38,5 cm  
Gewicht: 2,0kg

#### 4. Buitenschaal

Materiaal: Zwart gecoat staal  
Afmeting: Ø 40 cm  
Gewicht: 3,2 kg

#### 5. OFYR® Tabl'O-onderbord

Materiaal: Bakeliet  
Afmeting: Ø 46,5 cm  
Gewicht: 1,5 kg



Afbeelding 2 - onderdelenlijst

### 3.3 AANBEVOLEN BRIKETTEN

De OFYR® Tabl'O kan alleen met briketten worden gebruikt. Voor de OFYR® Tabl'O kunnen verschillende soorten briketten worden gebruikt. Voor de beste kookresultaten adviseren we de OFYR® Kokosbriketten te gebruiken.

#### **OFYR® Kokosbriketten zijn beter voor het milieu en beter voor uw geweten.**

- OFYR® Kokosbriketten zijn gemaakt van 100% natuurlijke afvalproducten uit de kokosmelkindustrie, beschermen dus waardevolle bossen en zijn CO2-neutraal.
- Kokosnoten vallen van de boom en er hoeven dus geen bomen voor gekapt te worden!

#### **Brandstof die inspireert en geld bespaart**

- Met OFYR® Kokosbriketten heeft u veel minder kool nodig om dezelfde temperatuur en griltijd te bereiken als met gewone houtskool.
- Door de veel hogere calorische waarde en de innovatieve vorm branden OFYR® Kokosbriketten drie keer langer dan houtskool.
- Componenten met een laag vluchtigheidsgehalte en een zeer hoog koolstofgehalte zijn de basis voor schoon en gelijkmatig gloeien op een constant hoge temperatuur.
- De OFYR® Kokosbriketten behouden tot het laatste moment hun vorm en kunnen zelfs na vele uren eenvoudig worden verplaatst zonder dat de gloeiende kolen uit elkaar vallen.

---

### 3.4 REGISTRATIE

Registreer uw OFYR® Tabl'O online om:

- lid te worden van de officiële OFYR® Club;
- toegang te krijgen tot de gebruikershandleiding en meer te weten te komen over uw grill;
- productupdates, tips, trucs en grillinspiratie te krijgen.

Ga naar [www.ofyr.club](http://www.ofyr.club) om uw registratie te voltooien.

#### **OFYR® respecteert uw privacy.**

Uw gegevens zullen niet worden verkocht, verspreid of met derden worden gedeeld.

## 4. GEBRUIK

Lees voordat u de OFYR® Tabl'O gaat gebruiken goed de veiligheidsinstructies door (zie bladzijde 4).

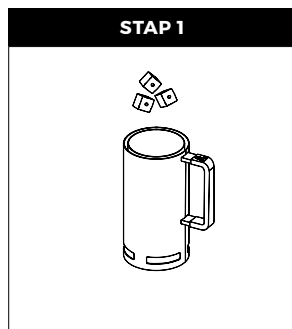
---

### 4.1 INSTALLATIE

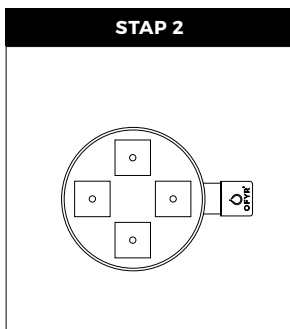
Zorg ervoor dat er in de omgeving van de OFYR® Tabl'O geen brandbare materialen aanwezig zijn. Zet het onderbord van de OFYR® Tabl'O op een harde, vlakke, hittebestendige en stabiele ondergrond. Stapel de buitenschaal, de binnenschaal, het kolenrooster en de bakplaat op elkaar (figuur 2).

---

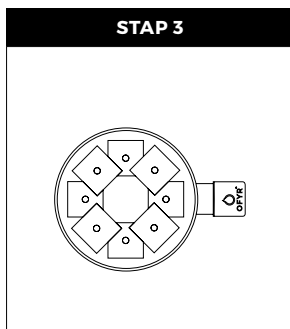
### 4.2 VOORBEREIDING



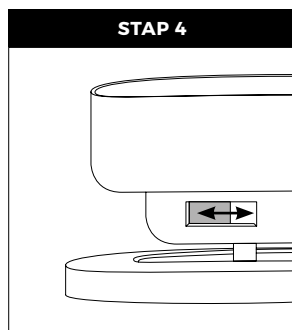
Neem 16 briketten.



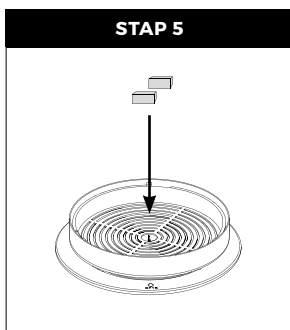
Leg een laag van 4 briketten op de bodem van de Quick Starter.



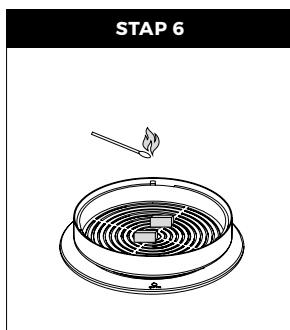
Leg de volgende laag van 4 bovenop de eerste laag. Herhaal stap 2 en 3 voor nog twee lagen.



Open de ventilatieopeningen zodat de luchttoevoer optimaal is voor het verhitten van de briketten.



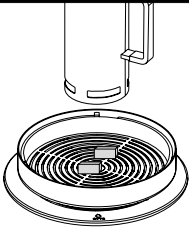
Leg 2 aanmaakblokjes in het midden van het kolenrooster.



Steek de aanmaakblokjes aan.

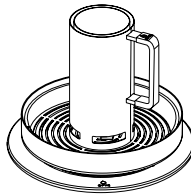


## STAP 7



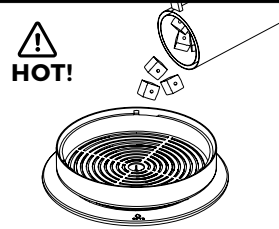
Plaats de Quick Starter over de aanmaakblokjes.

## STAP 8



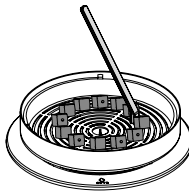
Wacht totdat de briketten grijs zijn geworden.

## STAP 9



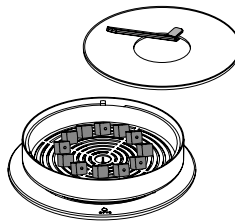
Verdeel de brikettes vervolgens over het rooster. Voorzichtig! Het handvat kan heet zijn en er kan as uit de onderkant vallen. Gebruik de OFYR® Handschoenen of een handdoek om uw handen te beschermen.

## STAP 10



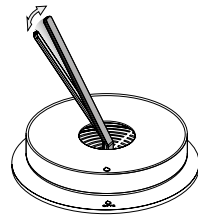
Leg de brikettes met de Tool in de een cirkel.

## STAP 11



Leg de bakplaat er met de Tool bovenop.

## STAP 12



Regel de luchttoevoer door de ventilatieopeningen met de Tool te openen of te sluiten.

afbeelding 3 - voorbereiding

*\*Gebruik OFYR® Handschoenen of een handdoek ter bescherming van je handen.*

### 4.3 TEMPERATUURREGELING

Er zijn twee manieren om de temperatuur van de bakplaat te regelen: via de luchttoevoer en met het aantal briketten.



Door hoge temperaturen kan verkleuring ontstaan of kunnen stukjes van de coating van de grill loskomen. Dit is onvermijdelijk en heeft geen invloed op de prestatie van OFYR® Tabl'O.

1. Om de luchttoevoer te regelen: draai de binnenschaal om de ventilatieopeningen in de buitenschaal te openen of te sluiten. Gebruik de Tool om de binnenschaal naar de gewenste positie te draaien. Zie hoofdstuk 4.2 Voorbereiding, stap 4 en 12.
2. Om briketten toe te voegen of te verwijderen: gebruik de Tool of de OFYR®-handschoenen om de bakplaat op te tillen. Leg na het toevoegen of verwijderen van briketten de bakplaat weer terug.

---

### 4.4 NA GEBRUIK

Laat OFYR® Tabl'O na gebruik afkoelen en volg de stappen zoals beschreven in hoofdstuk 5.2.



Doof het vuur nooit met water.



Gooi nooit gloeiende kolen of hete as in de afvalbak. Zorg er altijd voor dat de kolen gedoofd en koud zijn voordat u ze weggooit.

---

### 4.5 TIPS EN TRUCS

- Begin altijd met een goed schoongemaakte grillplaat. Voedselresten van eerdere sessies moeten met een borstel worden verwijderd.
- U kunt minder OFYR® Kokosbriketten gebruiken wanneer u met minder mensen eet of korter wilt koken.
- Maak de bakplaat schoon als deze nog warm is. Gebruik een doek om voedselresten te verwijderen. Snij daarna een citroen doormidden. Wrijf hiermee over de bakplaat om hem schoon te maken.
- Vis en groenten hebben meer olie nodig dan vet vlees.

Ga voor meer kooktechnieken en tips naar ons OFYR® YouTube-kanaal of naar [www.OFYR.com](http://www.OFYR.com).

## 5. ONDERHOUD

De OFYR® Tabl'O heeft relatief weinig onderhoud nodig.

.....

### 5.1 SCHOONMAKEN

Maak de bakplaat schoon als deze nog warm is. Wacht totdat de OFYR® Tabl'O is afgekoeld voordat u de andere onderdelen schoonmaakt.

1. Til de bakplaat op.
  2. Verwijder de as en de overgebleven briketten.
  3. Maak alle onderdelen schoon met water en een mild reinigingsmiddel.  
Dompel de onderdelen niet onder in water en zet ze niet in de vaatwasser.
  4. Smeer na het schoonmaken de bakplaat met olie in.
- .....

### 5.2 VERWIJDEREN VAN AS EN SINTELS

- Gebruik een metalen spade om as of sintels te verwijderen.
  - Gebruik een metalen emmer om de as en sintels in te doen.
  - Zet de emmer altijd op een niet-brandbare ondergrond, ver uit de buurt van brandbare materialen.
  - De as kunt u als meststof in uw tuin gebruiken.
- .....

## 6. OPSLAG

We adviseren om OFYR® Tabl'O in de winter in een droge en niet-verwarmde ruimte te zetten.

Neem voor meer informatie  
contact op met een van onze  
erkende distributeurs of dealers.  
[www.ofyr.com/store-locator](http://www.ofyr.com/store-locator)

**Copyright OFYR.**

Alle rechten voorbehouden.

**Creative Outdoor Products B.V.**

Gewenten 43A  
4704 RE Roosendaal  
Nederland

+31 (0)165 74 31 10  
[info@ofyr.com](mailto:info@ofyr.com)  
[www.ofyr.com](http://www.ofyr.com)



Het design van de OFYR Tabl'O heeft een  
EU-registratie onder nr. 004407542-0004.

10/2020 - V01

